

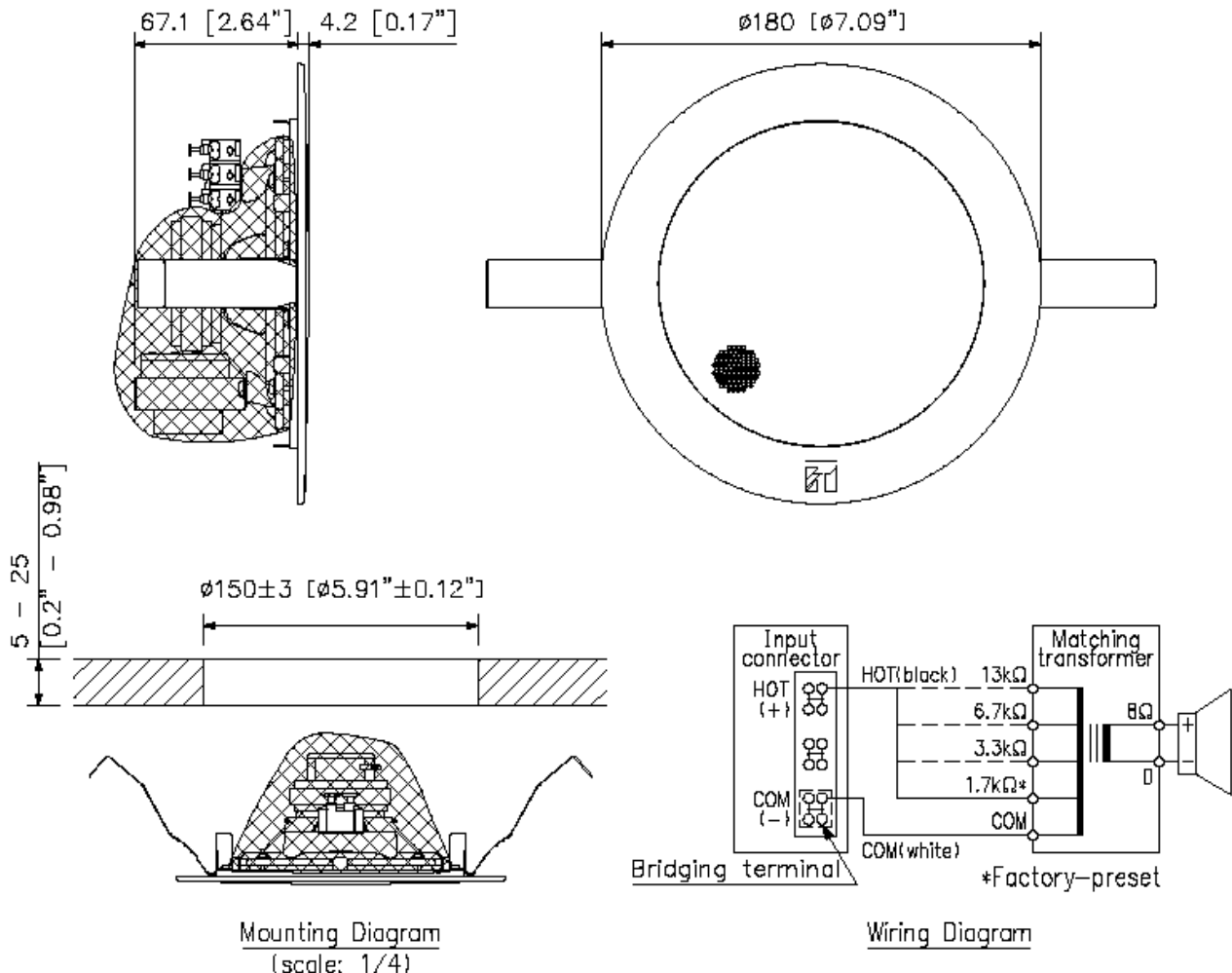
## ОПИСАНИЕ

Громкоговоритель потолочный РС-1869 имеет металлическую конструкцию и идеален для использования в системах речевого пожарного оповещения и озвучивания. Имеет подпружиненную колодку для подключения акустических проводов, систему быстрого и надежного крепления SUS.

## СПЕЦИФИКАЦИЯ

Электродинамическая головка	12 см
Номинальная мощность	6 Вт
Максимальная мощность	9 Вт
Переключаемая мощность 100V	6Вт / 3Вт / 1,5Вт / 0,8Вт
Переключаемая мощность 70V	3Вт / 1,5Вт / 0,8Вт / 0,4Вт
Диапазон частот	55 Гц ~18 кГц
Уровень звукового давления (1W, 1m)	90dB
Размеры	диам.180 x 72 мм
Глубина монтажа	67,1 мм
Диаметр потолочного отверстия	150 мм
Вид	круглый
Вес	620 г

## ВНЕШНИЙ ВИД



Mounting Diagram  
(scale: 1/4)

Wiring Diagram